

FICHE D'HOMOLOGATION HOMOLOGATION FORM



COMMISSION INTERNATIONALE DE KARTING – FIA



CARBURATEUR / CARBURETTOR

Constructeur	<i>Manufacturer</i>	IBEA CARBURETTOR (CH)
Marque	<i>Make</i>	IBEA
Modèle	<i>Model</i>	F1
Catégorie	<i>Category</i>	KF3
Durée de l'homologation	<i>Validity of the homologation</i>	9 ans / 9 years
Nombre de pages	<i>Number of pages</i>	2

La présente Fiche d'Homologation reproduit descriptions, illustrations et dimensions du carburateur au moment de l'homologation CIK-FIA. Le Constructeur a la possibilité de les modifier seulement dans les limites fixées par le règlement CIK-FIA en vigueur.

This Homologation Form reproduces descriptions, illustrations and dimensions of the carburettor at the moment of the CIK-FIA homologation. The Manufacturer may modify them, but only within the limits fixed by the CIK-FIA regulations in force.



PHOTO CÔTÉ ASPIRATION
PHOTO OF INLET SIDE



PHOTO CÔTÉ RÉGLAGE
PHOTO OF ADJUSTING SIDE

Signature et tampon de l'ASN
Signature and stamp of the ASN

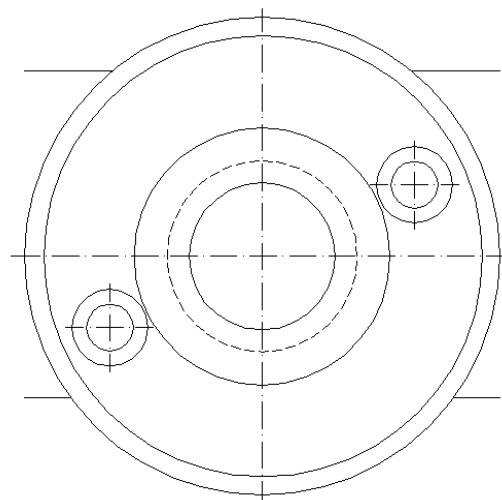
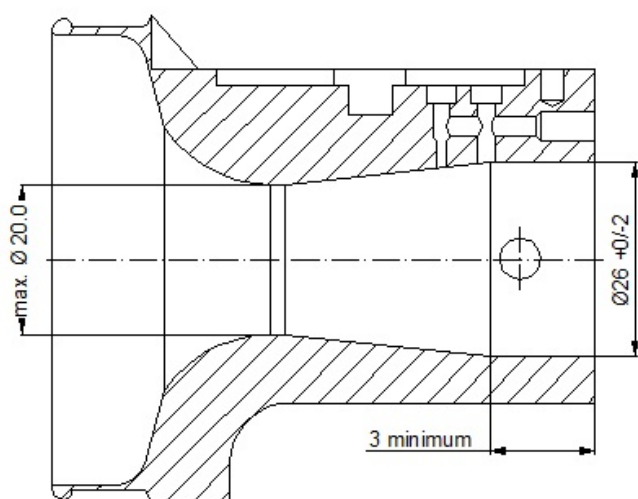
Signature et tampon de la CIK-FIA
Signature and stamp of the CIK-FIA



VUE EN SECTION
CONDUIT D'ASPIRATION
INLET PORT SECTION VIEW

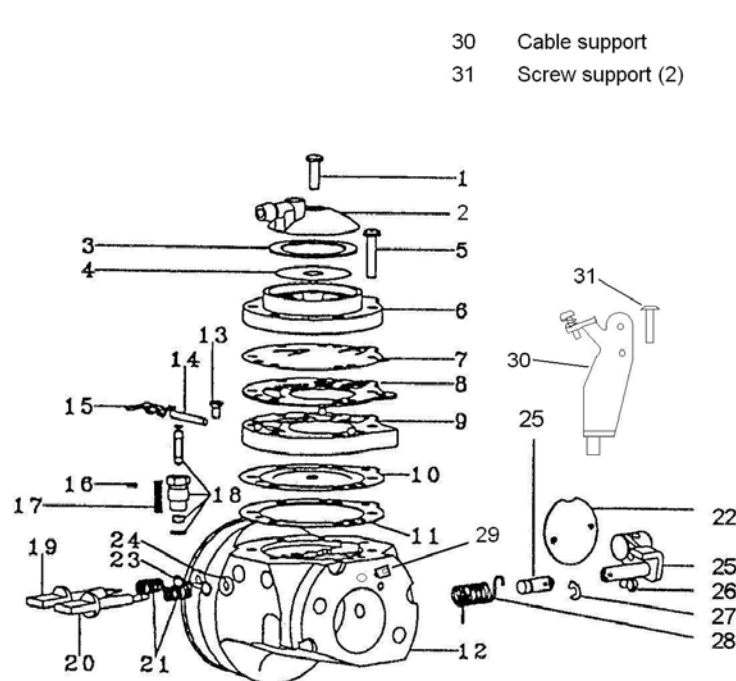
VUE DE FACE
CÔTÉ ASPIRATION
INLET SIDE FRONT VIEW

Echelle 1:1 / 1:1 Scale



DESCRIPTION DU CARBURATEUR ET
ESQUISSE DES PIÈCES

CARBURETTOR DESCRIPTION AND
SKETCH OF PARTS



- 30 Cable support
31 Screw support (2)

- No.
1 Fuel Strainer Cover Screw
2 Fuel Strainer Cover
3 Fuel Strainer Gasket
4 Fuel Strainer Screen
5 Fuel Pump Screw (6)
6 Fuel Pump Body
7 Fuel Pump Diaphragm
8 Fuel Pump Gasket
9 Diaphragm Cover
10 Diaphragm
11 Diaphragm Gasket
12 Carburettor Body incl. centre pin (2)
13 Inlet Control Lever Screw
14 Inlet Control Lever Fulcrum
15 Inlet Control Lever
16 Closing Cover (4)
17 Inlet Tension Spring
18 Inlet Needle Valve Set
19 Mixture Screw H
20 Mixture Screw L
21 Idle Mixture Spring
22 Shutter
23 Idle Mixture Screw Washer
24 Idle Mixture Screw Packing
25 Shaft
26 Screw for Shutter (2)
27 Shaft Clip
28 Spring for Shaft
29 Closing Screw M4